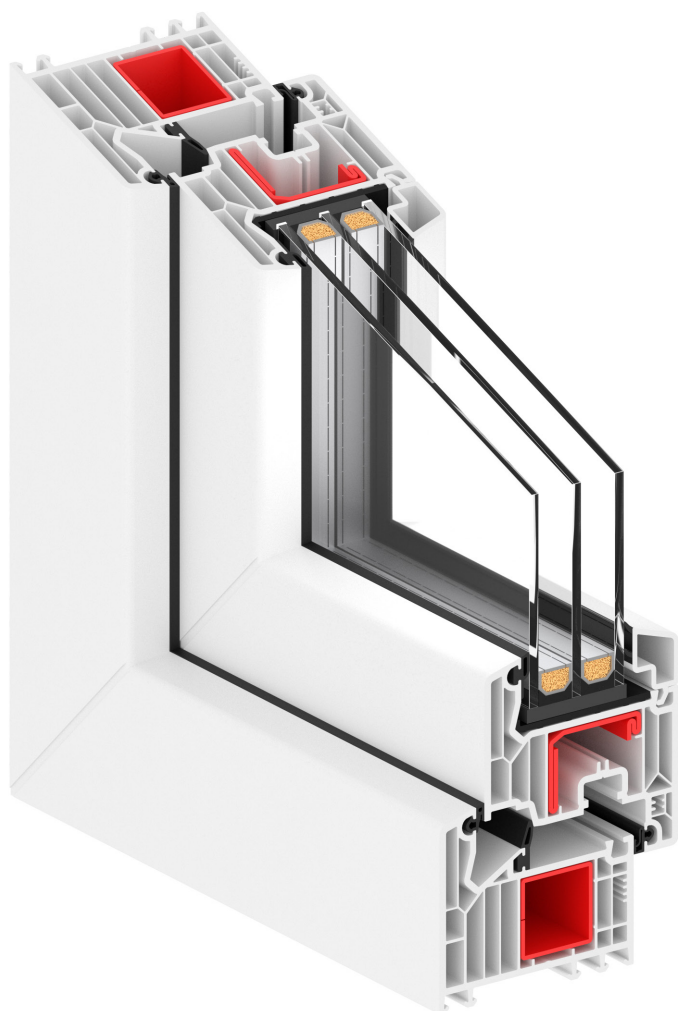


VEKA® SOFTLINE 82 MD



Okna a dveře z profilů **VEKA SOFTLINE® 82 MD** díky své stabilitě a výbornými konstrukčními vlastnostmi umožňují realizovat projekty s velkorysími prosklenými plochami.



PROFIL TŘÍDY A S EXTRA SILNÝMI STĚNAMI

- vnější stěna 3 mm
- univerzální hloubka 82 mm umožňuje realizovat novostavby i rekonstrukce
- výrazně tlumí hluk z okolí a to až o 4dB
- nosnost a pevnost rohů je až o 20% vyšší než u běžných profilů
- vynikající stabilita a vysoce tvrzený materiál
- garantovaná životnost 30 a více let



Tepelná izolace U_w

až 0,73 W/m²K



Protihlukové

33 - 38 dB



Stavební hloubka rámu

82 mm



Počet těsnění

3



Počet komor

7



Kování

MACO® / SIEGENIA AUBI®

VEKA® SOFTLINE 82 MD Aluclip

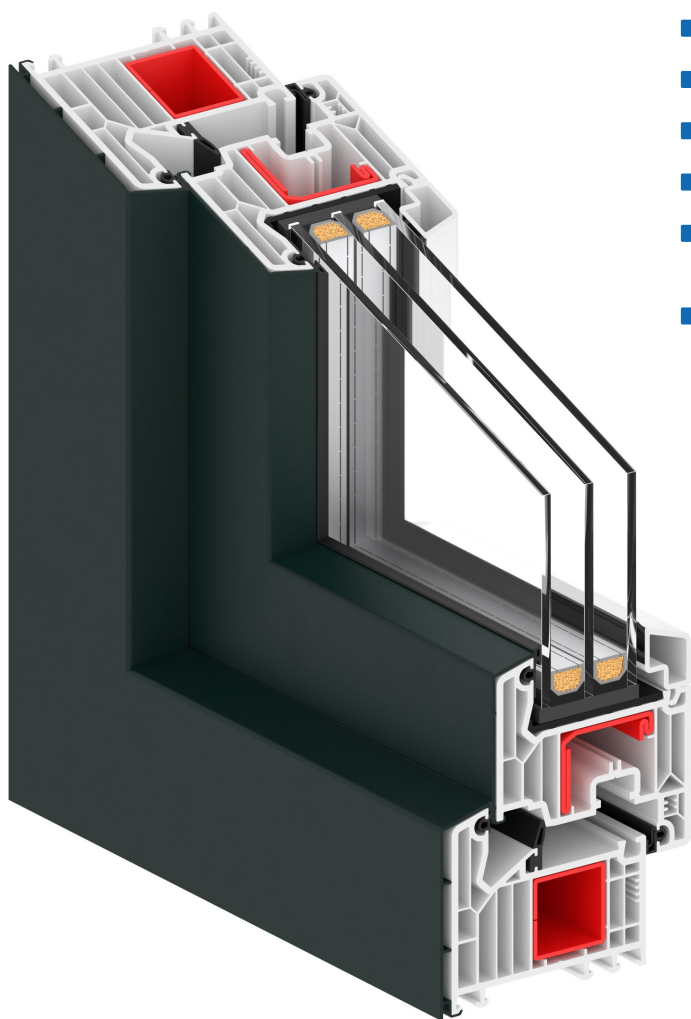






Okna a dveře z profilů **VEKA SOFTLINE® 82 MD Aluclip** jsou úsporným řešením splňujícím náročné požadavky na design, estetiku a komfortní bydlení.



TECHNICKY PERFEKTNÍ VZHLEDOVĚ ATRAKTIVNÍ

- ideální pro návětrné stavby
- zvýšená odolnost proti působení vlhkosti a vody
- nenáročná údržba a péče
- optimální tepelná a protihluková izolace
- neomezená barevná škála opláštění v barvách RAL nebo IPG (NCS)
- možnost úpravy povrchu hliníku metodou eloxování nebo pomocí práškového lakování



	Tepelná izolace U_w	až 0,73 W/m ² K
	Protihlukové	33 - 38 dB
	Stavební hloubka rámu	87 mm
	Počet těsnění	3
	Počet komor	7
	Kování	MACO® / SIEGENIA AUBI®